

製品仕様書

品名 業務用浴水循環ろ過装置

商品名「バスエース」4000S（標準仕様）

型式 BL4000S

蛇の目マシン工業株式会社

1. 本体機器の仕様

製品名	「バスエース」4000S	
項目	BL4000S 50Hz仕様	BL4000S 60Hz仕様
適合浴槽容量	4m ³ まで (寒冷地は3m ³ まで)	
対応入浴人数	100人/日まで	
ろ過能力	9m ³ /H (配管条件により変わります)	
電源	三相200V・单相100V	
定格消費電力・電流	*三相200V: 9.0kw 26A (負荷: ヒーター、ポンプ) 单相100v: 0.35kw 5A	
外形 寸法	ろ過器本体	1181mm (H) x 1184mm (W) x 620mm (D)
	ポンプユニット	575mm (H) x 857mm (W) x 445mm (D)
質量	ろ過器本体	170kg
	ポンプユニット	45kg
本体運 転時質 量	ろ過器本体	270kg
	ポンプユニット	53kg
騒音	浄化器本体	56dB (本体から1mの距離・A特性・通常浄化時)
	ポンプユニット	56dB (ポンプユニットから1mの距離・A特性・通常浄化時)
本体 材質	ろ過器本体	外装: 塩ビ鋼板 ろ過タンク: NSSC270 (スーパーステンレス) 配管: HT耐熱塩ビ 及び SUS316L 他
	ポンプユニット	外装: 塩ビ鋼板 ヘアークャッチャータンク: SUS316L 配管: HT耐熱塩ビ 及び SUS316L 他
設置場所	屋内または屋外 (積雪・浸水なき場所) 浴室外	
浄化 装置	方式	物理ろ過
	ろ過材	活性炭 活性炭フィルター
	ヘアークャッチャー	ポンプユニットに内蔵

除菌装置	方式	複合除菌システム： 塩素注入＋熱洗浄	
	熱洗浄	自動熱洗浄（70℃） 本体及びポンプユニット内部（ヘアーキャッチャー含む）	
	塩素注入器	本体内蔵 吐出圧力1MPa 0.63mL/ストローク 次亜塩素酸ナトリウム 24時間連続で次亜塩素酸ナトリウムを自動注入	
	塩素タンク	タンク型式：Y-50B タンク容量：50L φ469mm×639mm（H）	
熱洗浄		排水温度：70度 排水頻度 1回/1日 総排水量：約230L 排水流量：約150L/min	
保温装置	方式	電気シーズヒータ（容量4kw×2本）	
	定格消費電力・電流	三相200V 8kw 23A	
	温度調節範囲	36℃～45℃およびOFF	
循環装置	方式	メイン（M）：マグネットタイプ（三相200V） サブ（S）：DC自吸式（単相100V）2台	
	各循環ポンプ用途	M：通常浄化時、塩素注入時、逆洗浄時など S：運転開始時、熱洗浄時など	
	定格出力	M：750W S：280W	M：750W S：280W
	メインポンプ揚程-揚水量	15m-144L/min 12m-219L/min	15m-160L/min 12m-227L/min
配管接続口	ポンプユニット吸込口：HT50Aソケット ろ過器本体吐出口：HT40Aソケット ポンプユニット吐出口：HT40Aソケット ろ過器本体吸込口：HT40Aソケット ポンプユニット熱洗浄連結口：HT20Aソケット ろ過器本体熱洗浄連結口：HT20Aソケット 洗浄排水口（本体）：HT40Aソケット		
制御機能	週間プログラムによる曜日・時間ごとの保温制御、自動熱洗浄制御		

操作 パネル	方式	液晶表示、ワイヤード通信型 防滴型 キーロック機能付	
	外形寸法	100mm (H) x 214mm (W) x 26mm (D)	
	設置場所	浴室を含む屋内	
漏電 ブレーカ		(1) 200V用	(2) 100V用
	電気方式	三相3線式	単相2線式/単相3線式
	定格電圧	AC 100—200V	AC 100—200V
	定格電流	AC 50A	AC 15A
	定格感度 電流	15mA	15mA
	動作時間	0.1秒以内	0.1秒以内
安全装置	ヒーター空焚き防止装置・ヒーター回路異常検知装置・湯温過昇防止装置・湯温センサー異常検知装置・循環ポンプロック時保護装置・循環ポンプ空運転防止装置・水不足センサー異常検知装置・漏電防止装置・過電流防止装置・CPU暴走時安全装置・転倒時安全装置・塩素注入制御異常検知装置		
付属品	操作パネル 操作パネル用通信コード1.5m チーズ（塩素注入用） 吸入防止弁付注入弁（チャッキ弁）（塩素注入用） 薬液タンク……型式：Y-50B		

※使用できる浴水の原水：水道水（水道水質基準を満足した水）

交換品リスト

※下記部品は交換を必要とする場合があります。交換時期は浴槽水の水質や使用条件などによって異なります。

- (1) 塩素注入器
 ヘッドアセンブリー
- (2) メインポンプ
- (3) サブポンプ
- (4) 吸入防止弁付注入弁（チャッキ弁）

2. 本体機器の設定、点検、お手入れ頻度、内容

項 目	頻度 : 内容
熱洗浄実行	毎日
塩素注入実行	連続
塩素注入器の動作確認	毎日
塩素タンク・ 次亜塩素酸ナトリウム残量確認	1回以上/週
本体内部配管・外部配管のお手入れ	毎日：清掃 1回/週：管路洗浄
ろ過材お手入れ	2回以上/年：交換
ヘアークャッチャーお手入れ	毎日：清掃
漏電ブレーカー点検	1回/月：動作確認

3. 浴槽水・浴槽周りの維持管理

項 目	頻度 : 内容
浴槽水の交換	1回以上/週に完全換水（浴槽水に濁り、臭い等の異常が生じた場合は直ちに実施）
浴槽水の遊離残留塩素濃度点検	頻繁：0.2～0.4mg/Lを保ち、かつ 1.0mg/Lを越えないようにつとめる ※参考：厚生労働省健康局のホームページには「浴槽水の遊離残留塩素濃度は、1日に2回程度ではなく、頻回（1時間、2時間おきなどに）測定し、その記録を3年以上保存してください。」と記載されています。
浴槽の清掃・消毒	浴槽水の交換時に実施
浴槽のヌメリ、垢点検・除去	毎日
浴槽蓋、脱衣所、洗い場の清掃	毎日
浴槽水の水質検査	1年以内に2回以上

4. チェックシートの記入・管理

毎日および定期的に、機器・浴槽などのお手入れや点検の実施結果を記録し、保管する。

※上記2、3、4のお手入れ・点検など衛生管理内容については、都道府県条例および保健所の指導、厚生労働省などの指針等がある場合、その内容にしたがってください。

5. 品質及び信頼性

(1) 基本性能

①浄化・除菌

濁度 : 2度以下

過マンガン酸カリウム消費量 : 25mg/L以下

大腸菌群 : 1個/mL以下

レジオネラ属菌 : 設計目標値…不検出※

※不検出とは、10CFU/100mL未滿を示す

(「新版・レジオネラ症防止指針」による)

(2) 電気的性能

①絶縁抵抗

DC500Vメガーにて 50MΩ以上

②リーク電流

1.0mA以下

③絶縁耐力

三相200V : AC1500V 1分間 又は

AC1800V 2秒間印加で異常なし

単相100V : AC1000V 1分間 又は

AC1200V 2秒間印加で異常なし

(3) 電気的耐性

①電圧変動

三相200V : 180V~220V (50Hz、60Hz仕様別)
で正常運転可能

単相100V : 90V~110V (50H/60Hz) で正常運転可能

②周波数変動

50±1Hzおよび60±1Hzで正常運転可能

③耐インパルスノイズ

1kVで誤動作なし 2kVで破壊なし

④耐静電気

7kVで誤動作なし 12kVで破壊なし

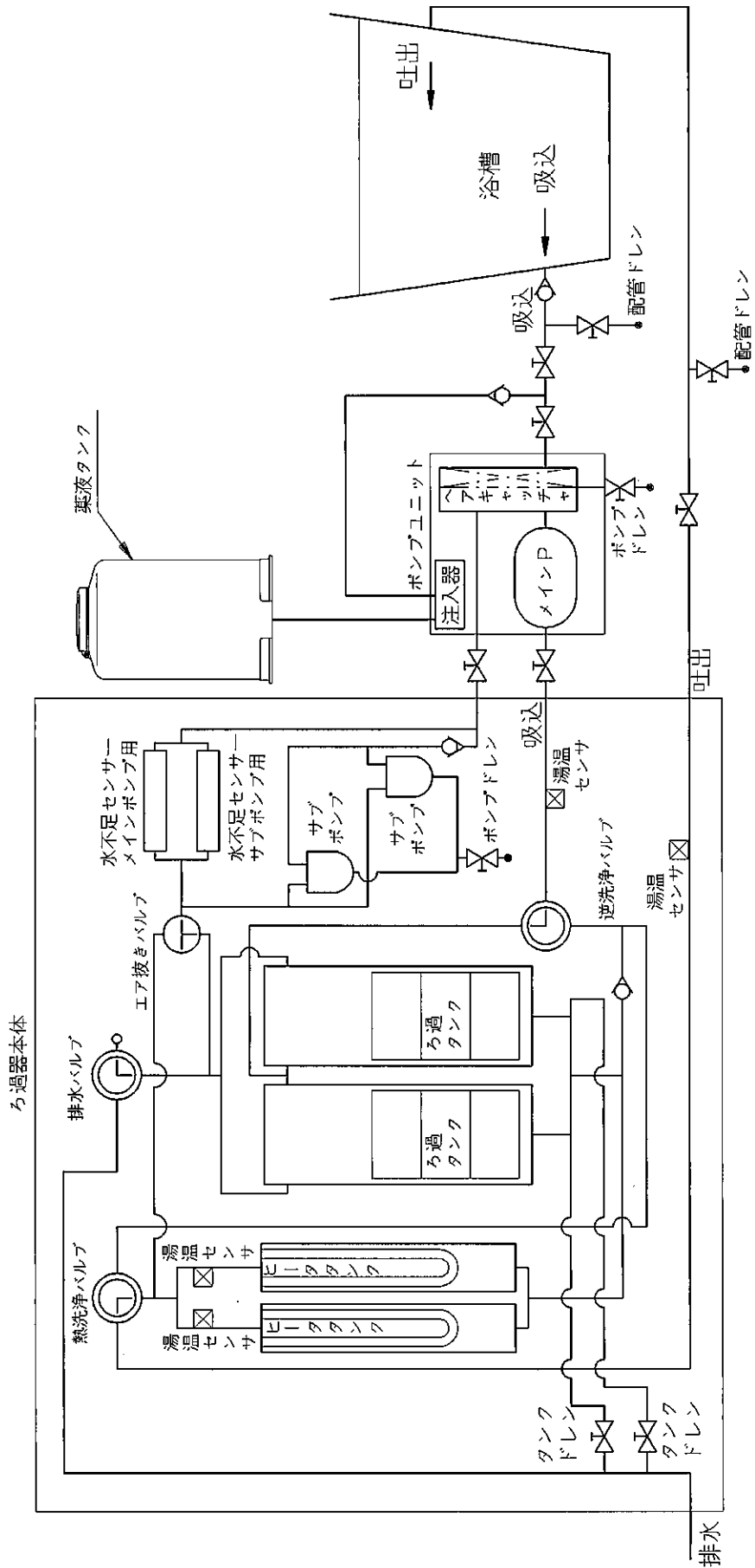
⑤電源瞬断

30ms~5sの電源瞬断後、設定状態で運転を継続

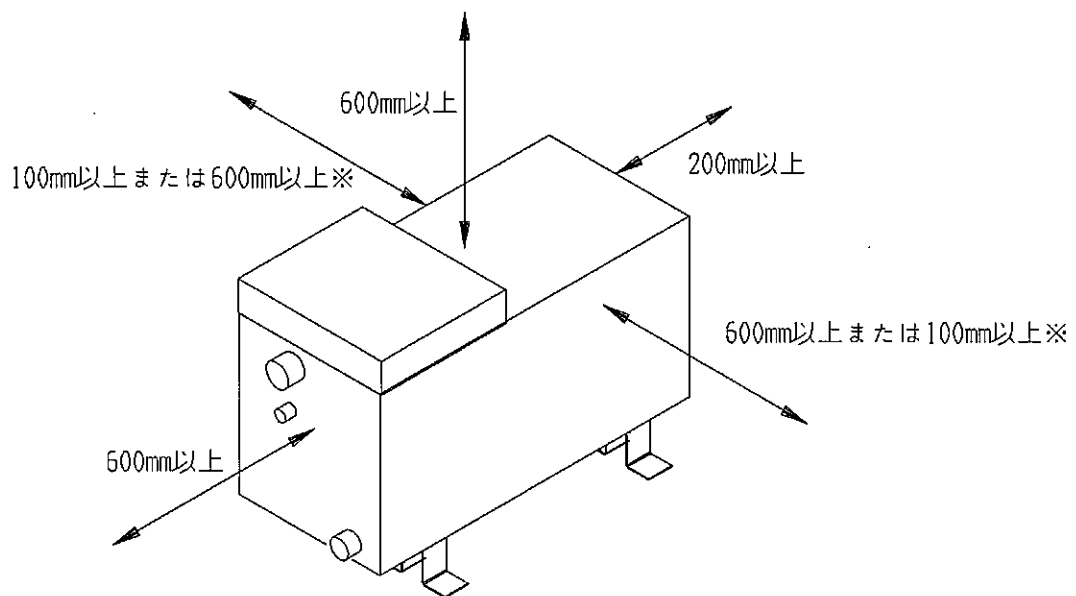
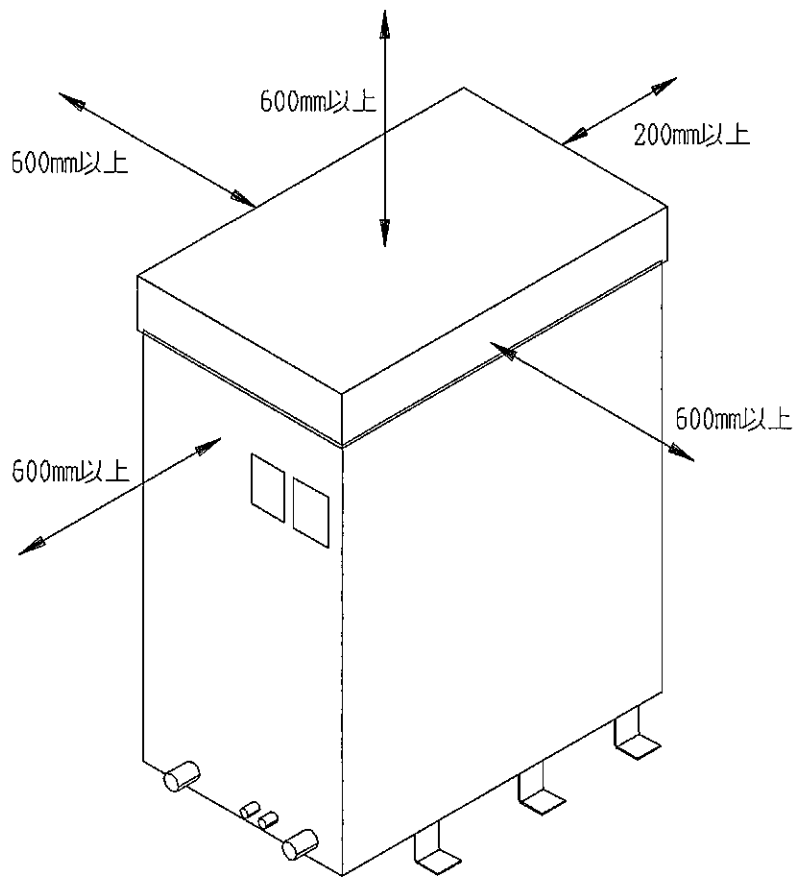
(4) その他

耐水圧: 200kPa 1分間で水漏れなし

6. 配管経路図



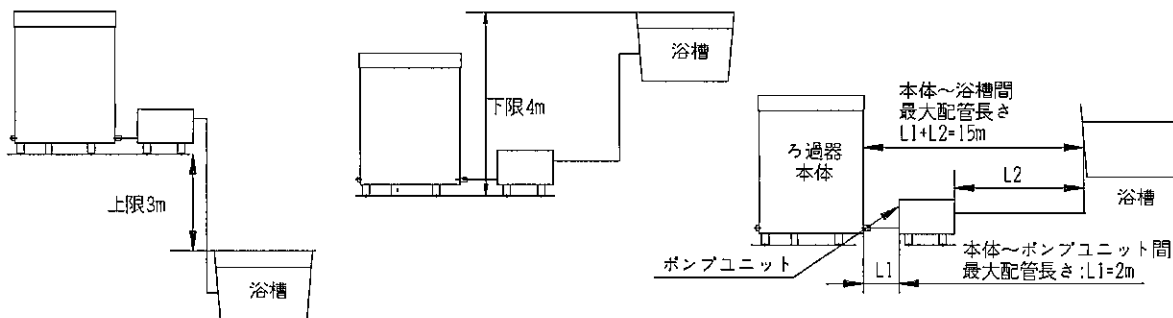
7. メンテナンススペース



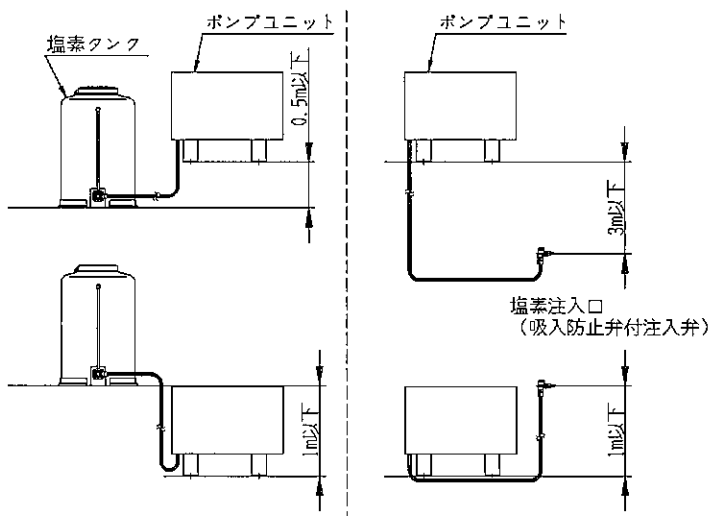
※どちらか一方をメンテナンススペースとして
600mm確保し、もう一方は100mmのスペースで可

8・設置条件

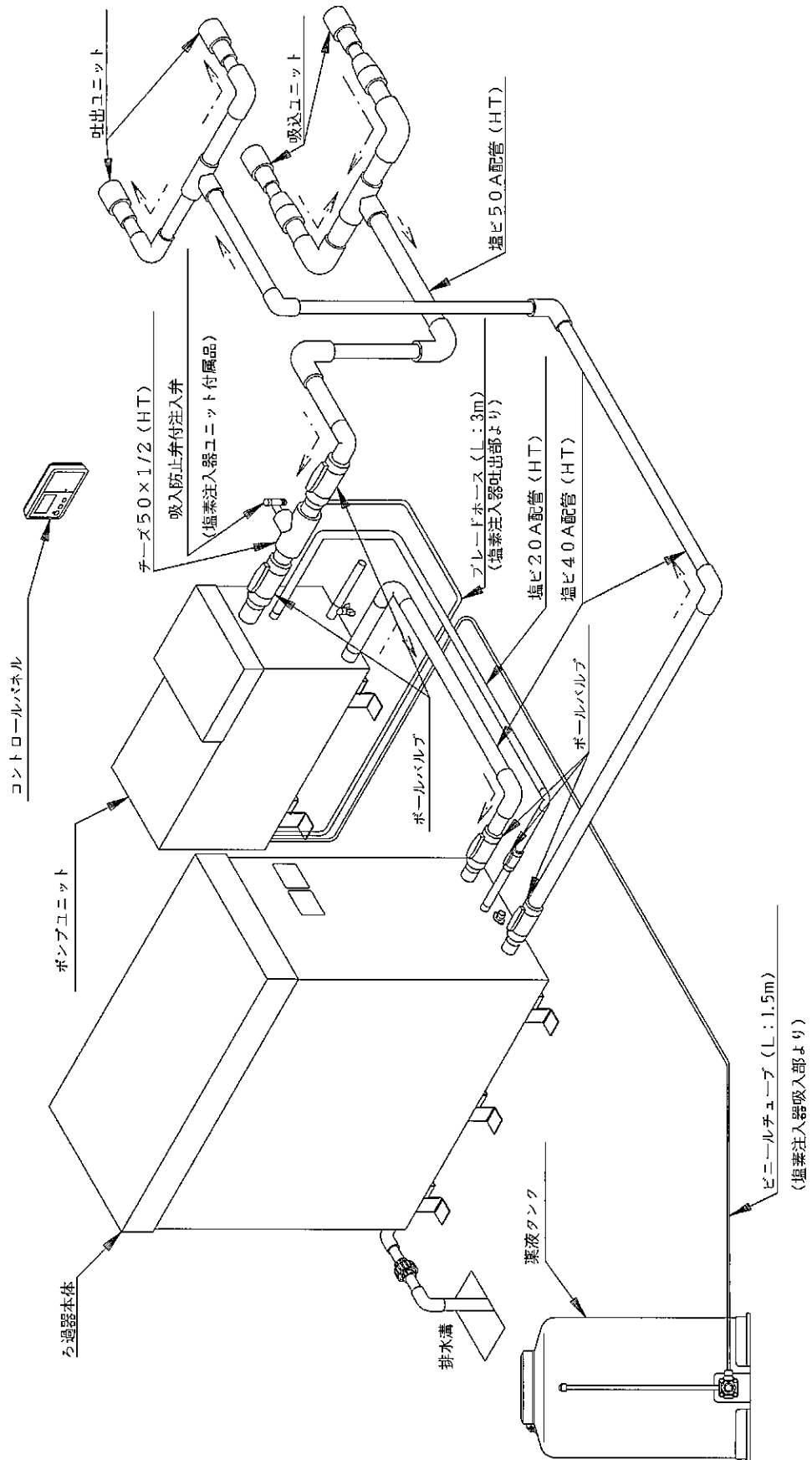
- ろ過器本体およびポンプユニットの設置高さについては、浴槽の縁からろ過器本体の脚底まで上限3m、下限4m以内としてください。
ろ過器本体～浴槽の最大配管長さ（下図L1+L2）は15m以内としてください。
ろ過器本体～ポンプユニットの最大配管長さ（下図L1）は2m以内としてください。



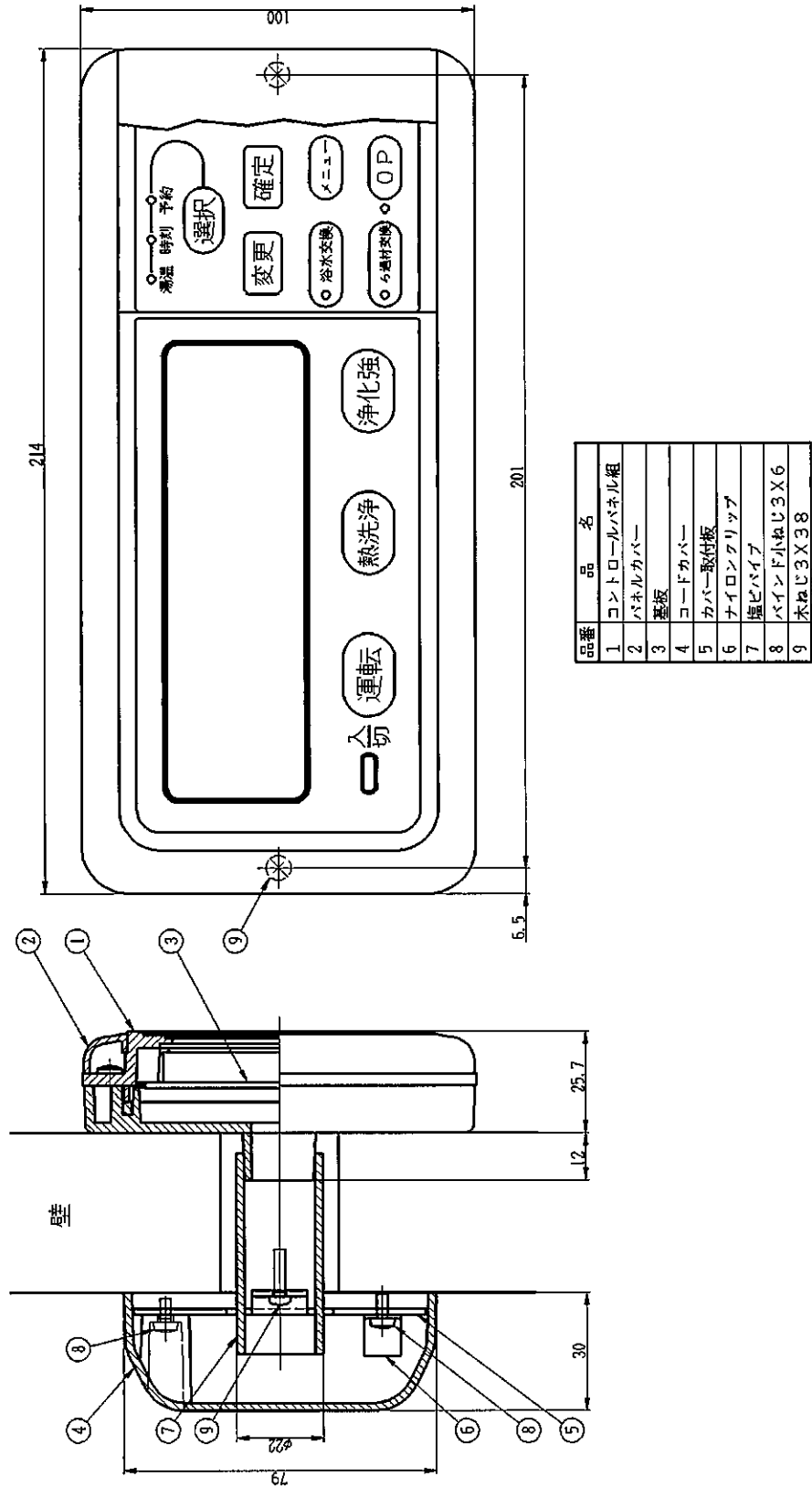
- 塩素注入口、塩素注入器、塩素タンクの設置高さについては下記を厳守願います。



9. 設置イメージ図

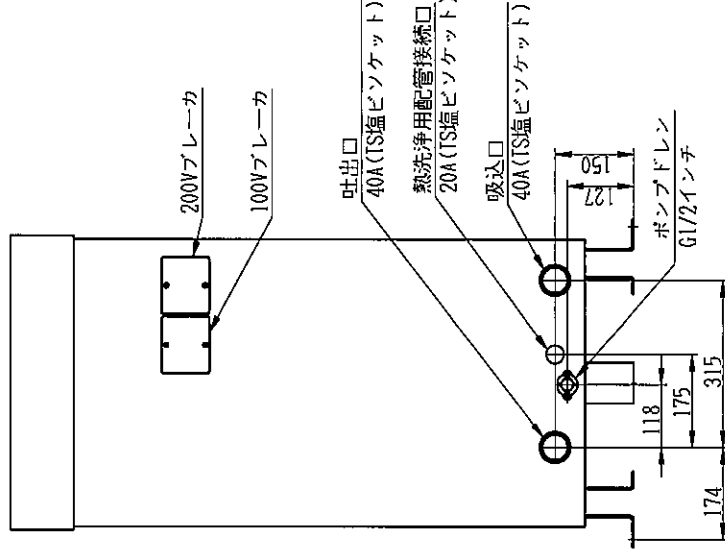
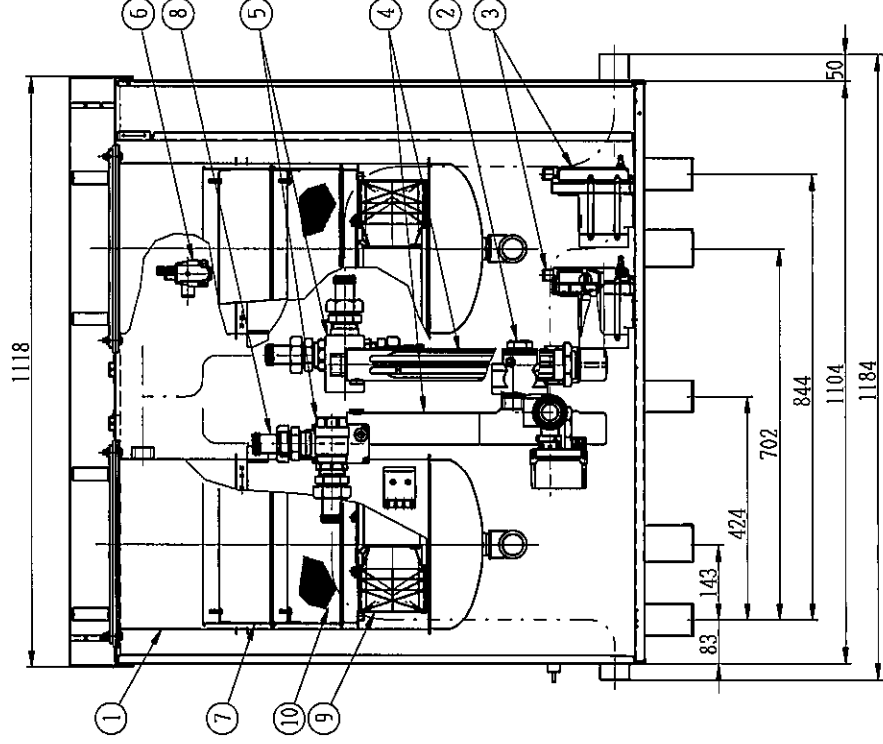
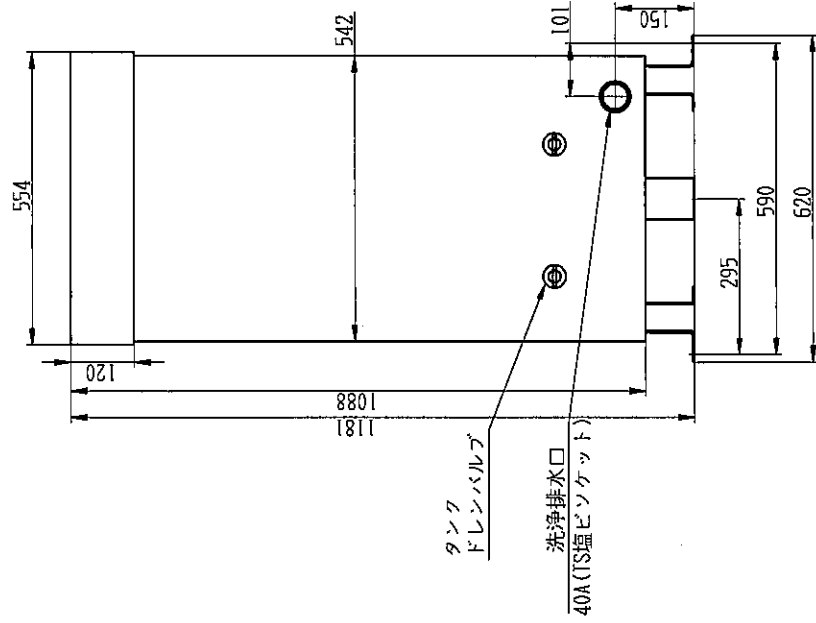
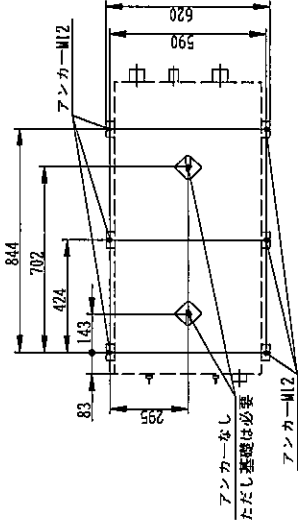


10. 操作パネル外形寸法



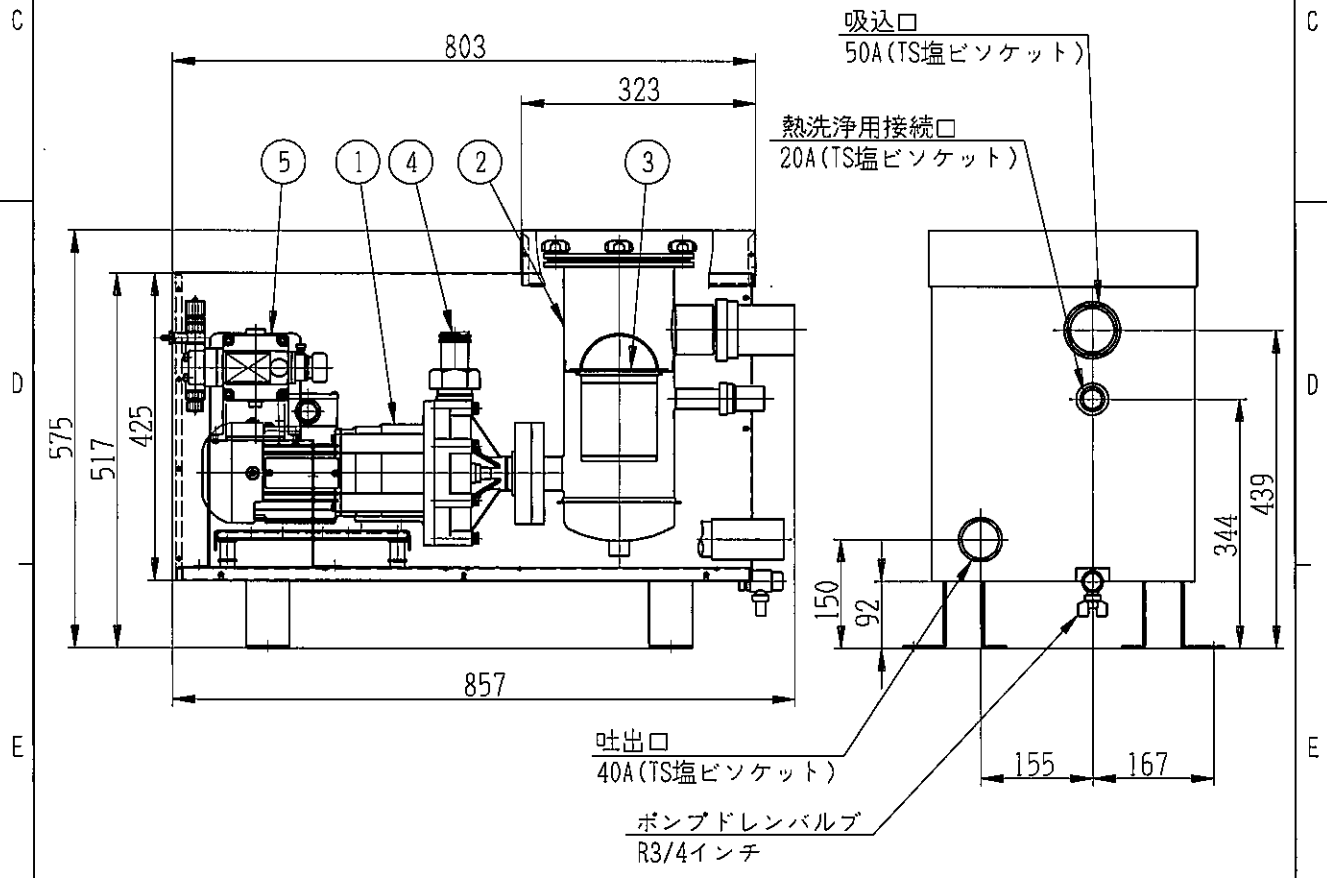
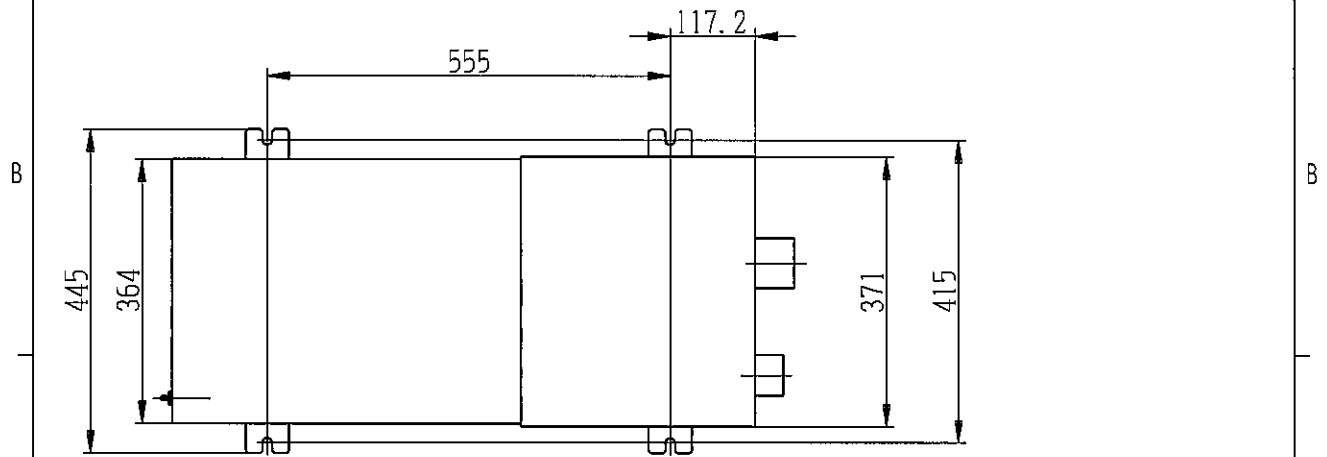
項目	BL4000
適合浴槽容量	4m ³ まで
対応入浴人数	1.00人/日まで
ろ過能力	9m ³ /H
電源	三相200V・単相100V
定格消費電力・電流	三相200V:9.0kW 26A 単相100V:0.35kW 5A
本体重量	170kg
本体運転(満水)時重量	270kg
除菌方式	紫外線、オゾン線、自動塩素注入、自動熱洗浄、抗菌ろ材
浄化方式	UV-キヤッチャ、抗菌活性炭、活性フィルターによる物理浄化方式
保温方式	電気サーモスタット・定格8kW
制御機能	週間プログラムによる曜日・時間ごとの保温制御、自動熱洗浄制御、自動塩素注入制御

NO	品名 NAME OF PARTS	数量 QTY	材質
1	ろ過タンク	2	NSSC270 (スーパーステンレス)
2	スイングチャッキバルブ	1	SUS304
3	DC自吸式サブポンプ	2	SUS316L
4	電気サーモスタット	2	SCS14A・SUS316L
5	AC切り替えバルブ	1	SUS304
6	DC切り替えバルブ	4	SUS304
7	パケット	4	SUS316L
8	ステンレスフレキパイプ	2	SUS316L
9	活性フィルター	2	
10	活性炭	28L	



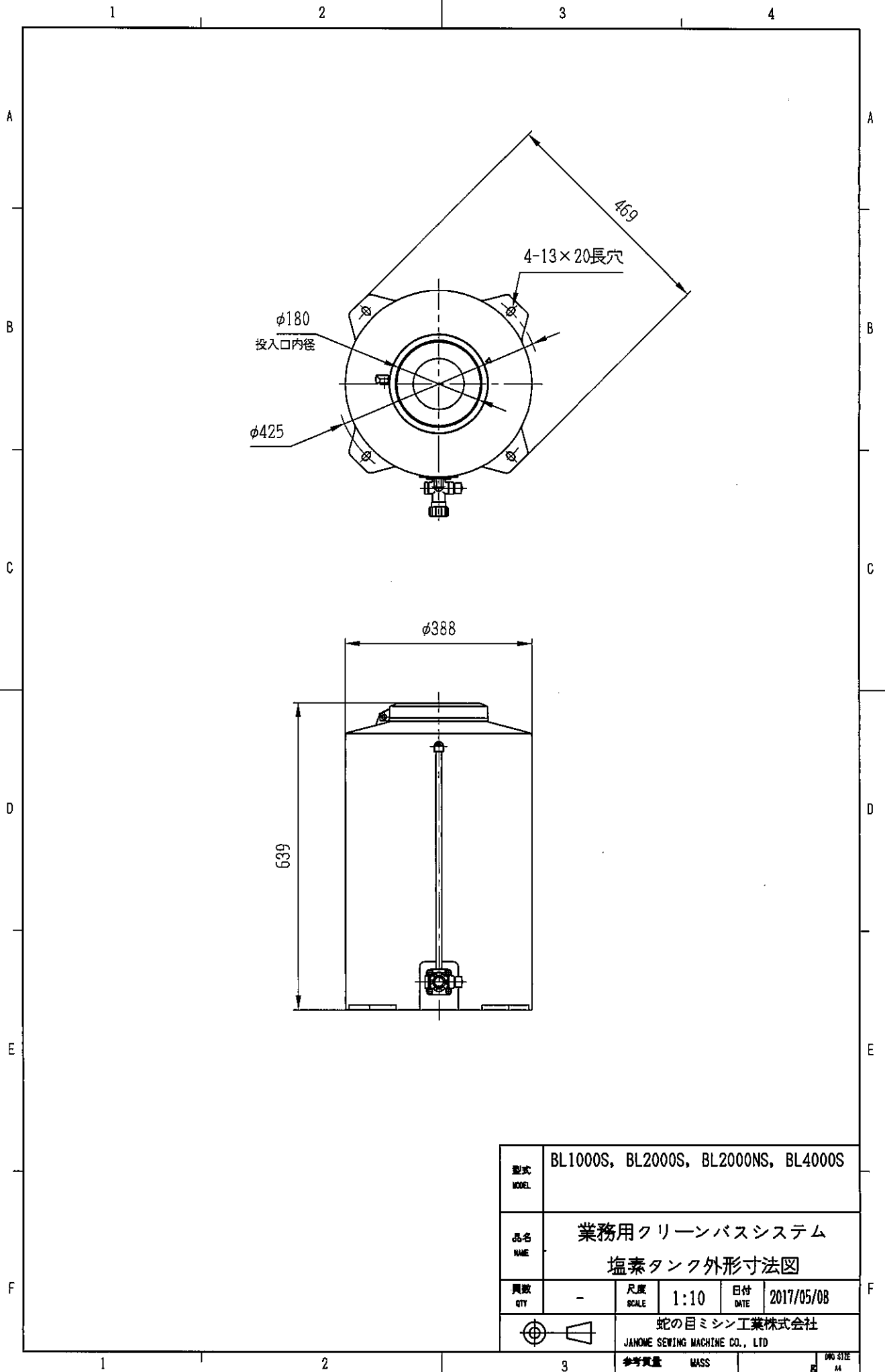
型式 MODEL	BL4000S		
品名 NAME	業務用クリーンバスシステムろ過器本体外形寸法図、構成図		
頁数 QTY	—	尺度 SCALE	1:10
		日付 DATE	2009-05-19
		蛇の目シン工業株式会社	

NO	品名 NAME OF PARTS	員数 Q'ty	材質
1	マグネットタイプメインポンプ	1	—
2	ヘアキャッチャータンク	1	SUS316L
3	ヘアキャッチャー網	1	SUS304
4	ステンレスフレキパイプ	1	SUS316L
5	塩素注入器	1	—



型式 MODEL	BL4000S		
品名 NAME	業務用クリーンバスシステム ポンプユニット外形寸法図、構成図		
員数 QTY	—	尺度 SCALE	1:10
		日付 DATE	2006-11-25
		蛇の目マシン工業株式会社	

1 2 3 4



型式 MODEL	BL1000S, BL2000S, BL2000NS, BL4000S				
品名 NAME	業務用クリーンバスシステム 塩素タンク外形寸法図				
異数 QTY	-	尺度 SCALE	1:10	日付 DATE	2017/05/08
		蛇の目ミシン工業株式会社 JANOME SEWING MACHINE CO., LTD			
参考質量		MASS	DWG SIZE 44		

[ろ過器本体] 電気系統図 (BL400S)

