

製品仕様書

品名 業務用浴水循環ろ過装置

商品名 「バスエース」1000S

型式 BL1000S

蛇の目マシン工業株式会社

1. 本体機器の仕様

| | | |
|-------------------------|---|---------------------------------|
| 製品名 | 「バスエース」1000S | |
| 項目 | BL1000S 50Hz仕様 | BL1000S 60Hz仕様 |
| 適合浴槽容量 | 1m ³ まで | |
| 対応入浴人数 | 25人/日まで | |
| ろ過能力 | 2.5m ³ /H (配管条件により変わります) | |
| 電源 | 三相200V・单相100V | |
| 定格消費電力・電流 | 三相200V:4.4kW 13A (負荷:ヒータ、ポンプ) 单相100V:0.2kW 2.4A | |
| 本体外形寸法 | 1181mm (H) x 909mm (W) x 510mm (D) | |
| 本体質量 | 112kg | |
| 本体運転(満水・ろ材含む)時質量 | 172kg | |
| 騒音(本体から1mの距離・A特性・通常浄化時) | 50dB | |
| 本体材質 | 外装:塩ビ鋼板 ろ過タンク:SUS316L/SUS444 ヘアークャッチャータンク:SUS316L 配管:HT耐熱塩ビ 及び SUS316L 他 | |
| 設置場所 | 屋内または屋外(積雪・浸水なき場所) 浴室外 | |
| 浄化装置 | 方式 | 物理ろ過 |
| | ろ過材 | 活性炭 活性炭フィルター |
| | ヘアークャッチャー | 本体内蔵 |
| 除菌装置 | 方式 | 複合除菌システム: 塩素注入+熱洗浄 |
| | 熱洗浄 | 自動熱洗浄(70℃) 本体内部(ヘアークャッチャー含む) |

| | | | |
|--------|--------------|--|---------------------------|
| 除菌装置 | 塩素注入器 | 本体内蔵 吐出圧力1MPa 0.63mL/ストローク 次亜塩素酸ナトリウム 24時間連続で次亜塩素酸ナトリウムを自動注入 | |
| | 塩素タンク | タンク型式：Y-50B タンク容量：50L φ469mm×639mm (H) | |
| 熱洗浄 | | 排水温度：70度 排水頻度 1回/1日 総排水量：約100L 排水流量：約70L/min | |
| 保温装置 | 方式 | 電気シーズヒータ (容量4kW×1本) | |
| | 定格消費電力・電流 | 三相200V 4kW 11.5A | |
| | 温度調節範囲 | 36℃～45℃およびOFF | |
| 循環装置 | 方式 | メイン (M) : マグネットタイプ (三相200V) サブ (S) : DC自吸式 (单相100V) | |
| | 各循環ポンプ用途 | M : 通常浄化時、塩素注入時、逆洗浄時など S : 運転開始時、熱洗浄時など | |
| | 定格出力 | M : 250W S : 140W | M : 250W S : 140W |
| | メインポンプ揚程-揚水量 | 8m-80L/min 6m-96L/min | 8m-88L/min 6m-103L/min |
| 配管接続口 | | 吸込口、吐出口 : HT30Aソケット 洗浄排水口 : HT30Aソケット | |
| 制御機能 | | 週間プログラムによる曜日・時間ごとの保温制御、自動熱洗浄制御 | |
| 操作パネル | 方式 | 液晶表示、ワイヤード通信型 防滴型 キーロック機能付 | |
| | 外形寸法 | 100mm (H) × 214mm (W) × 26mm (D) | |
| | 設置場所 | 浴室を含む屋内 | |
| 漏電ブレーカ | | (1) 200V用 | (2) 100V用 |
| | 電気方式 | 三相3線式 | 单相2線式/单相3線式 |
| | 定格電圧 | AC 100-200V | AC 100-200V |
| | 定格電流 | AC 30A | AC 15A |
| | 定格感度電流 | 15mA | 15mA |
| | 動作時間 | 0.1秒以内 | 0.1秒以内 |

| | |
|------|--|
| 安全装置 | ヒーター空焚き防止装置・ヒーター回路異常検知装置・湯温過昇防止装置・湯温センサー異常検知装置・循環ポンプロック時保護装置・循環ポンプ空運転防止装置・水不足センサー異常検知装置・漏電防止装置・過電流防止装置・CPU暴走時安全装置・転倒時安全装置・塩素注入制御異常検知装置 |
| 付属品 | 操作パネル 操作パネル用通信コード1.5m チーズ（塩素注入用） 吸入防止弁付注入弁（チャッキ弁）（塩素注入用） 薬液タンク……型式：Y-50B |

※使用できる浴水の原水：水道水（水道水質基準を満足した水）

交換品リスト

※下記部品は交換を必要とする場合があります。交換時期は浴槽水の水質や使用条件などによって異なります。

- (1) 塩素注入器
 ヘッドアセンブリー
- (2) メインポンプ
- (3) サブポンプ
- (4) 吸入防止弁付注入弁（チャッキ弁）

2. 本体機器の設定、点検、お手入れ頻度、内容

| 項目 | 頻度 | 内容 |
|--------------------------|--------------------|----|
| 熱洗浄実行 | 毎日 | |
| 塩素注入実行 | 連続 | |
| 塩素注入器の動作確認 | 毎日 | |
| 塩素タンク・ 次亜塩素酸ナトリウム残量確認 | 1回以上/週 | |
| 本体内部配管・外部配管のお手入れ | 毎日：清掃 1回/週：管路洗浄 | |
| ろ過材お手入れ | 2回以上/年：交換 | |
| ヘアキャッチャーお手入れ | 毎日：清掃 | |
| 漏電プレーカー点検 | 1回/月：動作確認 | |

3. 浴槽水・浴槽周りの維持管理

| 項 目 | 頻度 : 内容 |
|----------------|---|
| 浴槽水の交換 | 1回以上/週に完全換水（浴槽水に濁り、臭い等の異常が生じた場合は直ちに実施） |
| 浴槽水の遊離残留塩素濃度点検 | 頻繁：0.2～0.4mg/Lを保ち、かつ 1.0mg/Lを越えないようにつとめる ※参考：厚生労働省健康局のホームページには「浴槽水の遊離残留塩素濃度は、1日に2回程度ではなく。頻回（1時間、2時間おきなどに）測定し、その記録を3年以上保存してください。」と記載されています。 |
| 浴槽の清掃・消毒 | 浴槽水の交換時に実施 |
| 浴槽のヌメリ、垢点検・除去 | 毎日 |
| 浴槽蓋、脱衣所、洗い場の清掃 | 毎日 |
| 浴槽水の水質検査 | 1年以内に2回以上 |

4. チェックシートの記入・管理

毎日および定期的に、機器・浴槽などのお手入れや点検の実施結果を記録し、保管する。

※上記2、3、4のお手入れ・点検など衛生管理内容については、都道府県条例および保健所の指導、厚生労働省などの指針等がある場合、その内容にしたがってください。

5. 品質及び信頼性

(1) 基本性能

①浄化・除菌

濁度 : 2度以下

過マンガン酸カリウム消費量 : 25mg/L以下

大腸菌群 : 1個/mL以下

レジオネラ属菌 : 設計目標値…不検出※

※不検出とは、10CFU/100mL未滿を示す

（「新版・レジオネラ症防止指針」による）

(2) 電気的性能

①絶縁抵抗

DC500Vメガーにて 50MΩ以上

②リーク電流

1.0mA以下

③絶縁耐力

三相200V : AC1500V 1分間 又は
AC1800V 2秒間印加で異常なし

単相100V : AC1000V 1分間 又は
AC1200V 2秒間印加で異常なし

(3) 電氣的耐性

①電圧変動

三相200V : 180V~220V (50Hz、60Hz 仕様別)
で正常運転可能

单相100V : 90V~110V (50H/60Hz) で正常運転可能

②周波数変動

50±1Hzおよび60±1Hzで正常運転可能

③耐インパルスノイズ

1kVで誤動作なし 2kVで破壊なし

④耐静電気

7kVで誤動作なし 12kVで破壊なし

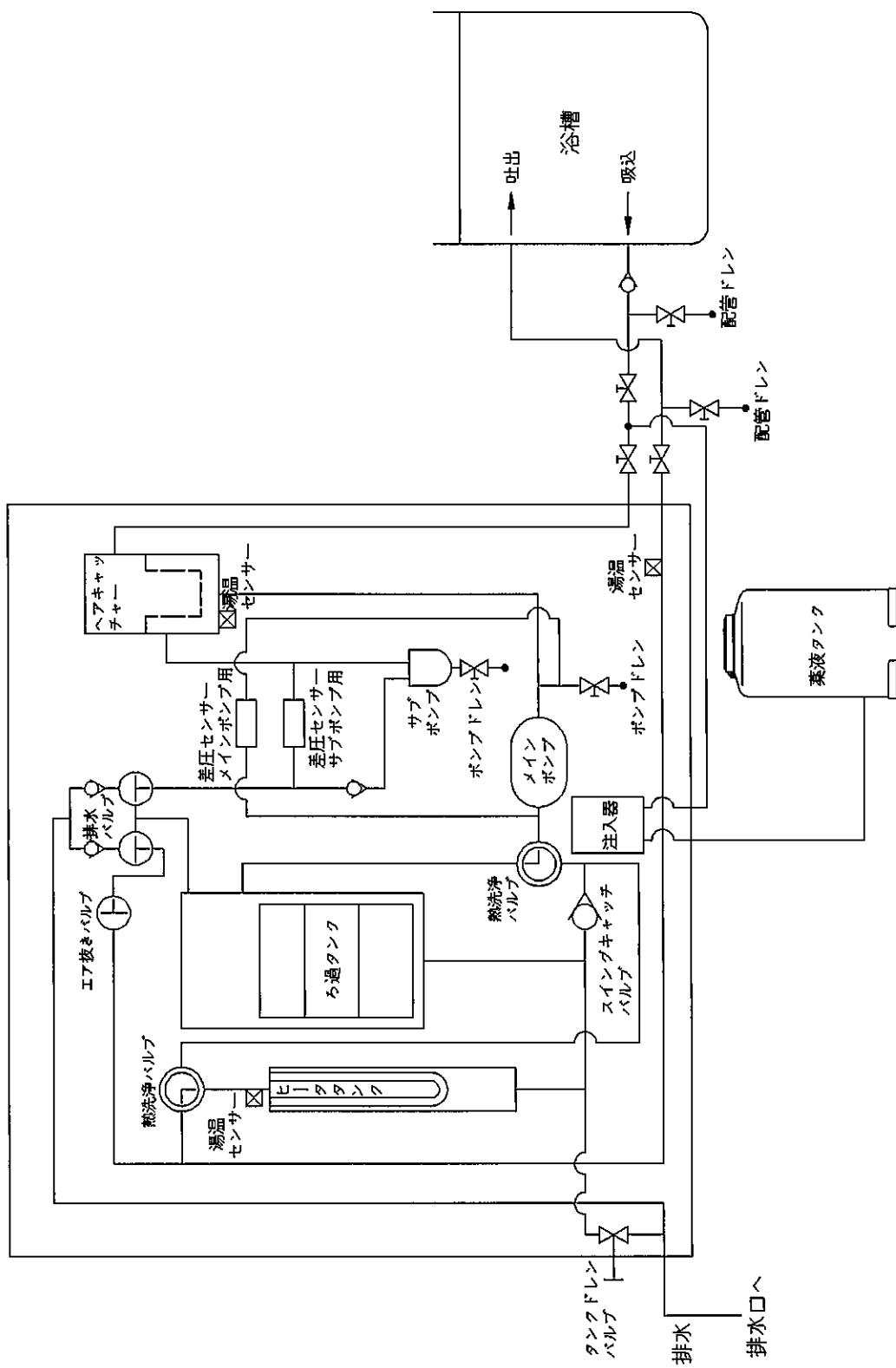
⑤電源瞬断

30ms~5sの電源瞬断後、設定状態で運転を継続

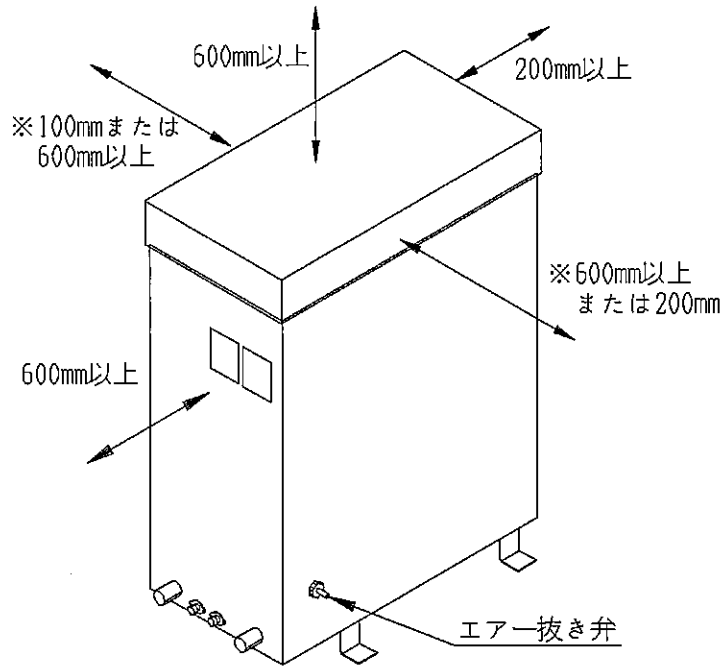
(4) その他

耐水圧: 200kPa 1分間で水漏れなし

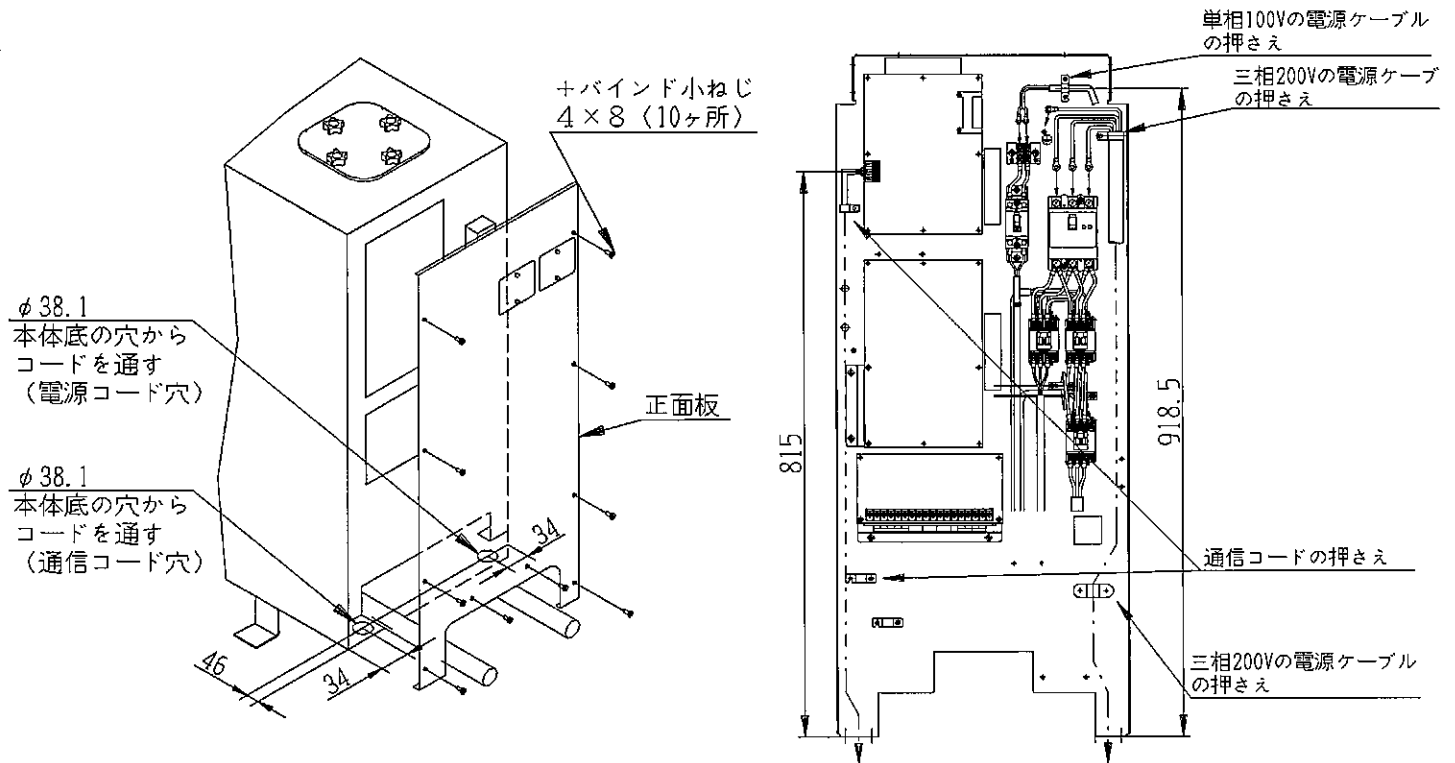
6. 配管経路図



7. メンテナンススペース

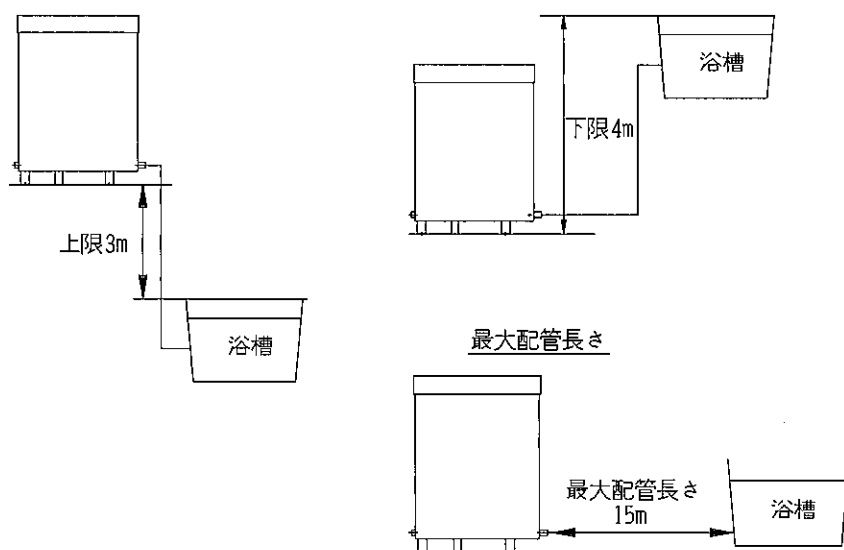


※エア-抜き側をメンテナンススペースとして600mm確保し、反対側は100mmのスペースで可。
 エア-抜きのない側をメンテナンススペースにする場合はエア-抜き側を200mm以上確保する。

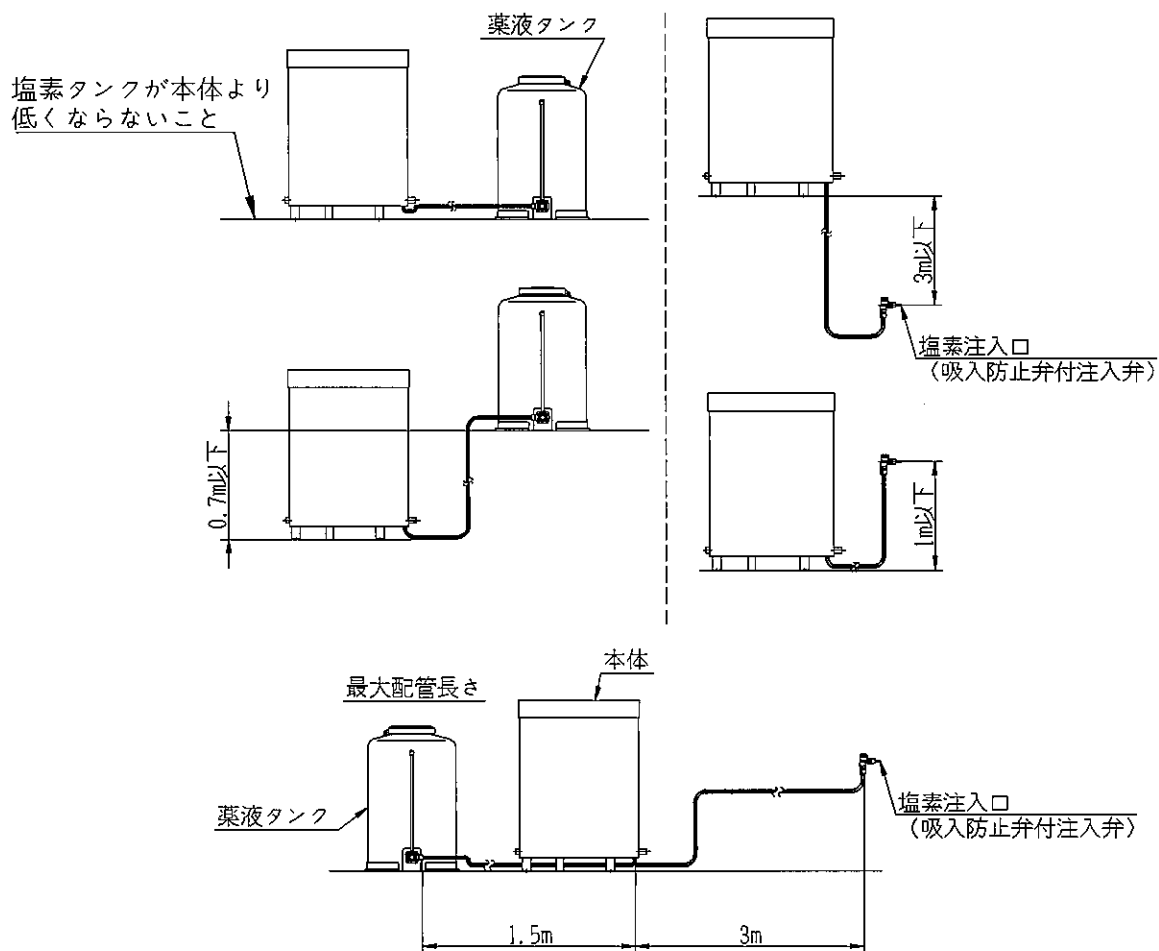


8. 設置条件

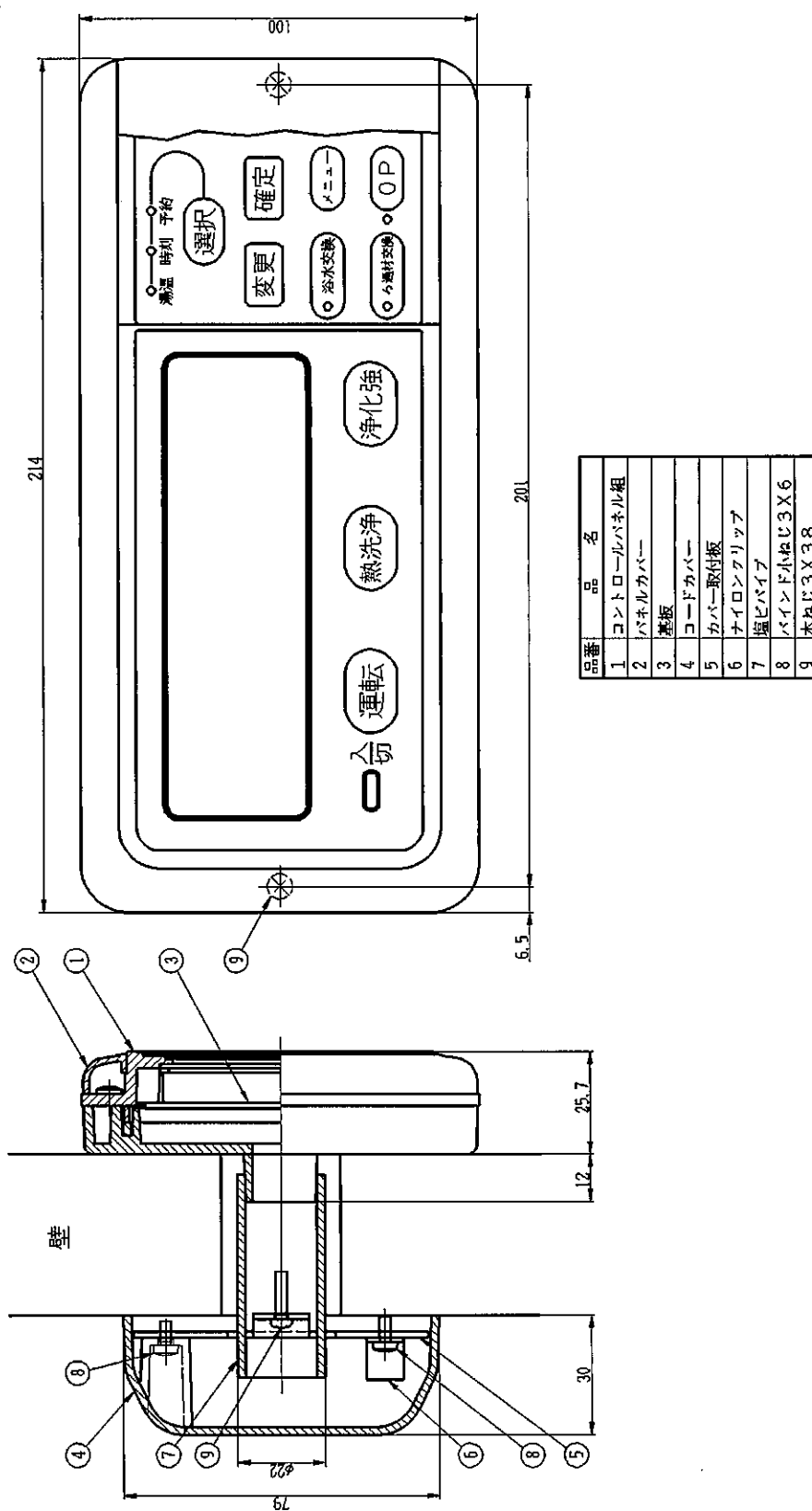
1. 本体の設置高さについては、浴槽の縁から本体の脚底まで上限3m、下限4m以内としてください。
また配管長さは、15m以内としてください。



2. 塩素注入口、塩素注入器、塩素タンクの設置高さについては下記を厳守願います。

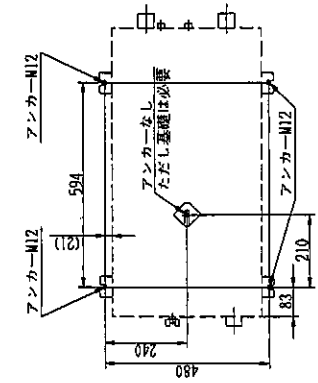


9. 操作パネル外形寸法

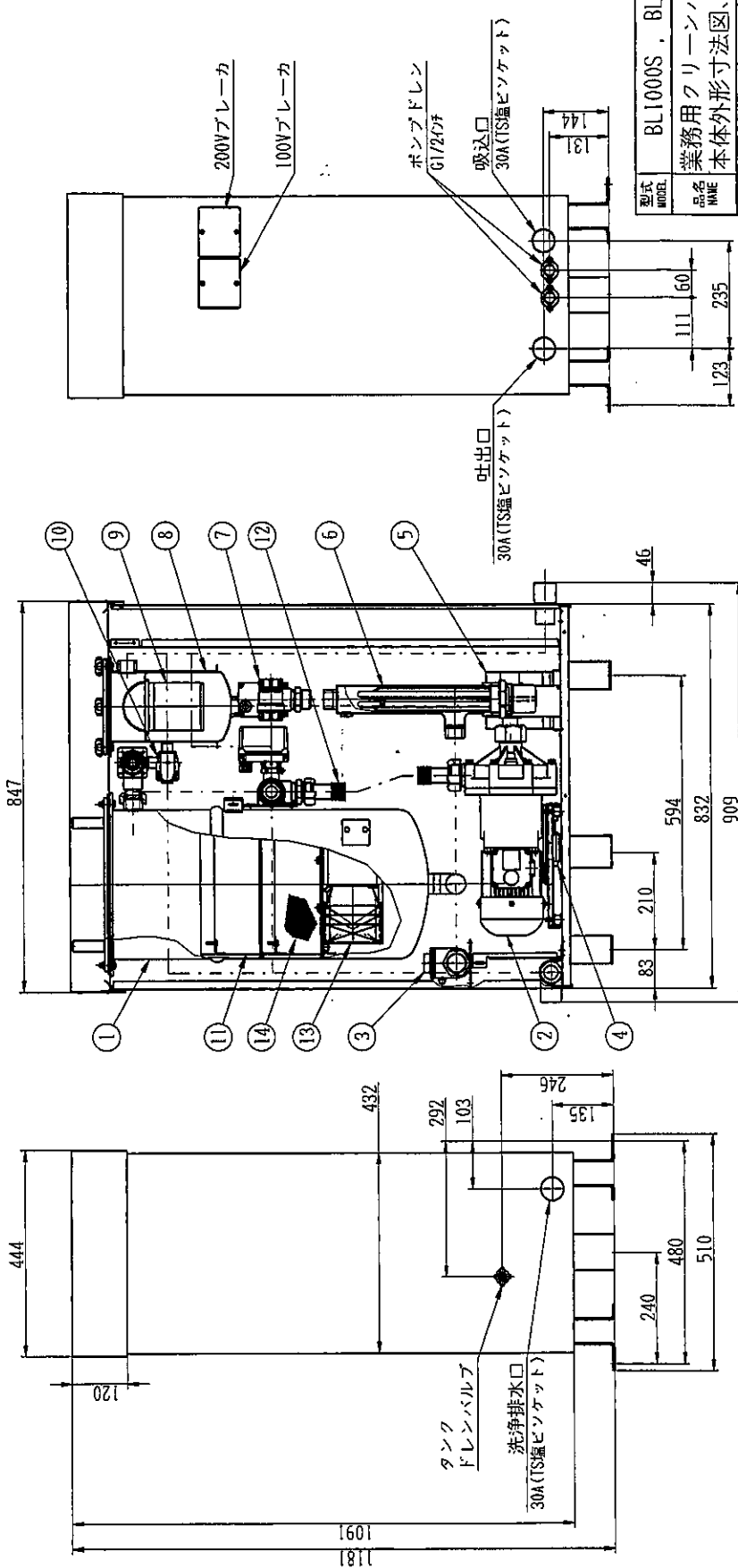


| 項目 | BL1000S | BL2000S |
|-------------|---|--|
| 適合浴槽容量 | 1 m ³ まで | 2 m ³ まで (寒冷地は1.5 m ³ まで) |
| 対応入浴人数 | 2.5人/日まで | 5.0人/日まで |
| ろ過能力 | 2.5 m ³ /H (配管条件により変わります) | 5 m ³ /H (配管条件により変わります) |
| 電源 | 三相200V・単相100V | 三相200V・単相100V |
| 定格消費電力・電流 | 三相200V:4.35kw 13A 単相100V:0.2kw 2.9A | 三相200V:4.45kw 14A 単相100V:0.2kw 2.9A |
| 本体重量 | 112kg | 123kg |
| 本体運転(満水)時重量 | 172kg | 183kg |
| 除菌方式 | UV-殺菌、活性炭、活性炭、活性フィルターによる物理ろ過方式 | 2.4時間連続自動塩素注入、自動熱洗浄 |
| 保潔方式 | 電気センサーヒーター・定格4kw | |
| 制御機能 | 週間プログラムによる曜日・時間ごとの保潔制御、自動熱洗浄制御 | |

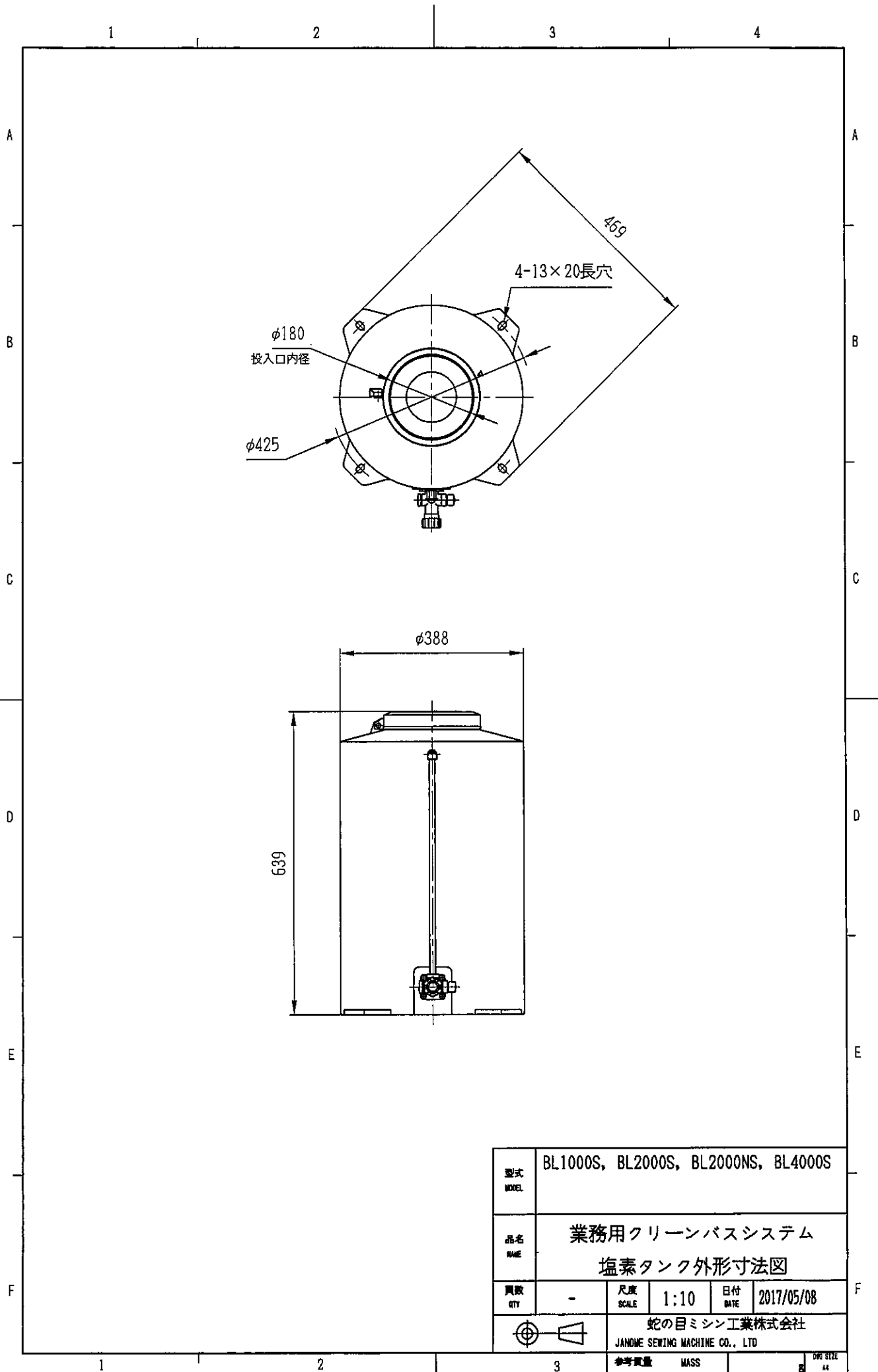
| NO | 品名 NAME OF PARTS | 数量 QTY | 材質 |
|----|---------------------|---------------------------------|---------------------|
| 1 | ろ過タンク | 1 | NSSC270 (スーパーステンレス) |
| 2 | マグネットタイプメインポンプ | 1 | |
| 3 | スイングチャッキバルブ | 1 | SUS304 |
| 4 | DC自吸式サブポンプ | 1 | |
| 5 | 塩素注入器 | 1 | |
| 6 | 電気センサーヒーター | 1 | SUS316L |
| 7 | AC切り替えバルブ | 2 | SCS14A・SUS316L |
| 8 | ヘアークャッチャータンク | 1 | SUS316L |
| 9 | ヘアークャッチャー網 | 1 | SUS304 |
| 10 | DC切り替えバルブ | 3 | |
| 11 | バケット | 1 | SUS304 |
| 12 | ステンレスフレキパイプ | 2 | SUS316L |
| 13 | 活性炭フィルター | 1 | |
| 14 | 活性炭 | 7L BL1000S 14L BL2000S | |



アンカーボルト位置(尺度 1:15)
(本体上から見た図)



| | | | |
|-------------|------------------|-------------|------|
| 型式 MODEL | BL1000S, BL2000S | | |
| 品名 NAME | 業務用クリナーシステム | | |
| 数量 QTY | — | 尺度 SCALE | 1:10 |
| 日付 DATE | 2009-05-19 | 構成図 | |
| 製作者 | 蛇の目マシン工業株式会社 | | |



| | | | | | |
|-------------|-------------------------------------|--|------|----------------|------------|
| 型式 MODEL | BL1000S, BL2000S, BL2000NS, BL4000S | | | | |
| 品名 NAME | 業務用クリーンバスシステム 塩素タンク外形寸法図 | | | | |
| 頁数 QTY | - | 尺度 SCALE | 1:10 | 日付 DATE | 2017/05/08 |
| | | 蛇の目マシン工業株式会社 JANOME SEWING MACHINE CO., LTD | | | |
| 参考質量 | MASS | | | DWG SIZE A4 | |

