

■「スパージョイ21」の仕様

形式	LB-072	
本体設置場所	浴室内	
本体外形寸法	高さ533×幅500×奥行175mm	
本体質量	約18kg(ろ材含む)	
定格電圧	AC100V	
定格周波数	50/60Hz	
定格消費電力	100W	
ヒーター消費電力	750W	
最大消費電力	850W	
除菌システム	紫外線式(6W) 高温加熱式 イオン式	
浄化システム	生物浄化	
水質 (当社規定 基準にて)	濁度	2度以下
	過マンガン酸カリウム消費量	25ppm以下
	大腸菌群	1個未満/ml(不検出)
	レジオネラ属菌	10CFU未満/100ml(不検出)
対応のべ入浴人数	7人以下/日	
対応浴槽容量	400リットル浴槽(湯量320リットルまで)	
お手入れ	下表参照	
消耗品	トップフィルター	6ヵ月または破損時に交換
	紫外線ランプ	9~12ヵ月に1回交換
	電極	2~3年に1回交換/1日1回(2時間)イオン洗浄した場合
温度表示	デジタル表示	
温度調節範囲	35~45℃(設定1℃毎)、OFF	
循環水量調節	3段階切替方式(エコノミー、ノーマル、ジェット) ポンプ空運転防止装置(水流センサー) 浴水温度過昇防止装置(過昇保護センサー) 温度制御装置(水温センサー)の断線検知 転倒時電流遮断装置(傾斜センサー) 過電流保護装置(管ヒューズ15A) 温度ヒューズ(130℃) 漏電保護装置(漏電保護プラグ、感度電流8mA) 自動洗浄ロック検知	
電源コード	7m	

メーカー希望本体小売価格 437,800 円 (税抜価格 398,000 円)
標準工事費 24,200 円 (税抜価格 22,000 円)

※特別なアース工事や電源増設工事等は、別途費用がかかります。

●「スパージョイ21」には、保証書を添付しております。お買い上げの際、記載内容をご確認いただき大切に保管してください。

●改良、改善のため、予告なく仕様を変更することがあります。

●このカタログ記載内容は、2020年4月1日現在のものです。

■「スパージョイ21」のお手入れ

お手入れの種類	頻度	●水質により交換時期が変わる場合があります
トップフィルターの洗浄	毎日	
トップフィルターの交換	6ヵ月または破損時	
ヌメリの除去	毎日	
本体の熱洗浄	14日に1回(自動)	
イオン洗浄	毎日(自動)	
食塩の投入	半月に1回(イオン洗浄確認バックで着色しない場合)	
ろ材の手洗浄	3ヵ月に1回、本体・泡出ユニット・ホースの洗浄と合わせて行ってください。	
本体、泡出しユニット、ホースなどの洗浄	3ヵ月に1回	
風呂釜の洗浄	3ヵ月に1回、本体・泡出ユニット・ホースの洗浄と合わせて行ってください。	
紫外線ランプの交換	9~12ヵ月に1回交換	
電極(イオン洗浄用)の交換	2~3年に1回	●1日1回(2時間)イオン洗浄した場合
漏電保護プラグの点検	1ヵ月に1回	
浴水の交換	1ヵ月に1回、また温度表示部に「CC」が表示された場合や浴水が濁ったり、臭いが発生した場合は浴水を交換してください。	

※詳しいお手入れ方法については、取扱説明書をご覧ください。

また、ご不明な点は販売店にご確認ください。

■消耗品



トップフィルター(2枚) 1,100円(税込)



紫外線ランプ 7,700円(税込)

イオン洗浄用電極(電解槽) 22,660円(税込)

ー 浴槽確認のお願い ー

ポリエステル系人工大理石浴槽など、一部の浴槽には、浴水を長期にわたりためて継続使用しますと浴槽の表面に荒れ、膨れ、変色が起こるものがありますので、ご購入のときに販売店にお確かめください。

■ ⚠️ 安全上のご注意

- ご使用前に「取扱説明書」と「設置工事説明書」をお読みの上、正しくお使いください。
- アースを確実に取り付け、付属の漏電保護プラグを必ずご使用ください。故障や漏電のときに感電する恐れがあります。アース付きコンセントがない場合は、D種接地工事を行ってください。(別途費用がかかります)
- 浴水は、飲料水として使用しないでください。体調を損なう場合があります。
- 定格15A以上の電源コンセントに単独で直接接続してお使いください。他の器具と併用すると分岐コンセントが発熱し、発火することがあります。
- 本機は、防水構造ではありません。水没することのないように水はけの良い場所に設置してください。感電・故障の原因になります。
- 本体の転倒防止の処置を必ず実施してください。振動等により、本体が転倒し感電、けがの原因となります。
- 本機の設置・移設についてはお買い求めの販売店にご依頼ください。お客様自身での工事は、感電・火災の原因になります。
- 設置工事には電源コード保護のため、壁等に穴を開ける場合がありますのでご了承ください。
- このカタログ掲載の商品は一般家庭用です。
- 皮膚に異常(湿疹、かゆみなど)を感じた場合やその他疾患がある方は、使用しないでください。異常を感じた場合は専門医にご相談ください。
- 泡出しユニットの吸込口に手や足・髪の毛を近づけないでください。吸込まれる恐れがあります。

■ 使用上のご注意

- バランス釜やガス釜を併用される場合には、本体ご使用前に釜の内部をよく洗浄してください。
- ご使用当初、ろ材のバイオバランスが保たれるまでの間、お湯が白濁することがありますが、通常1~2週間できれいなお湯になります。白濁した場合は、浴水を交換してください。
- 入浴時以外は、保温・結露防止のため浴槽に蓋をしてください。
- もらい錆により、ご使用当初浴槽に錆が付着しやすくなる場合がありますが、そのときは洗浄剤などで落としてください。
- ヒーターは保温用ですので急速に温度を上げる場合には、バランス釜、ガス釜、給湯器などをご利用ください。
- 本機は水道法の水質基準に適合する水道水を対象としており、温泉水等の使用はお湯の浄化や本体に影響がありますので、おやめください。
- 市販の入浴剤などは、お湯の浄化などに影響を与える場合がありますので、専用の入浴剤以外は使用しないでください。
- 水流が弱くなった場合、本体内部とホースを24時間風呂専用洗浄剤で洗浄してください。

製造元

リビングテクノロジー株式会社

〒101-0062 東京都千代田区神田駿河台3-4 電話03(3252)1880

総発売元

株式会社 ブライトホームサービス

〒136-0071 東京都江東区亀戸1-8-7 飯野ビル7F 電話03(5658)1131(代表)

●お客様相談室

0120-39-9901 受付時間:9:30~17:00(土・日・祝日を除く)

“きれい”が、素敵。

Sprajoy 21

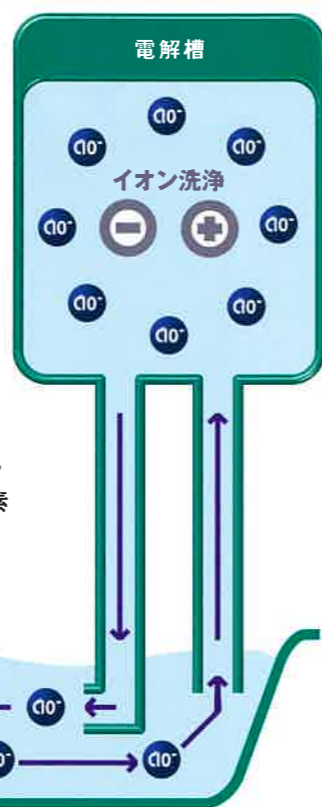


新機能「イオン洗浄」搭載。

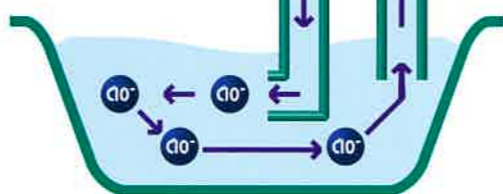
ご家庭のお風呂に取り付けるだけで、いつでも入りたい時に入浴できる『スパージョイ21』。お湯をきれいにするための技術にとことんこだわり、浄化機能をさらに充実させました。新機能「イオン洗浄」で強力に除菌します。

イオン洗浄で除菌効果もさらにアップ。

浴水を電気分解し、次亜塩素酸(CIO[•])を生成し浴槽内に循環させることで浴槽のお湯全体も除菌でき、ぬめりも大幅に減少。いつも快適に入浴できます。



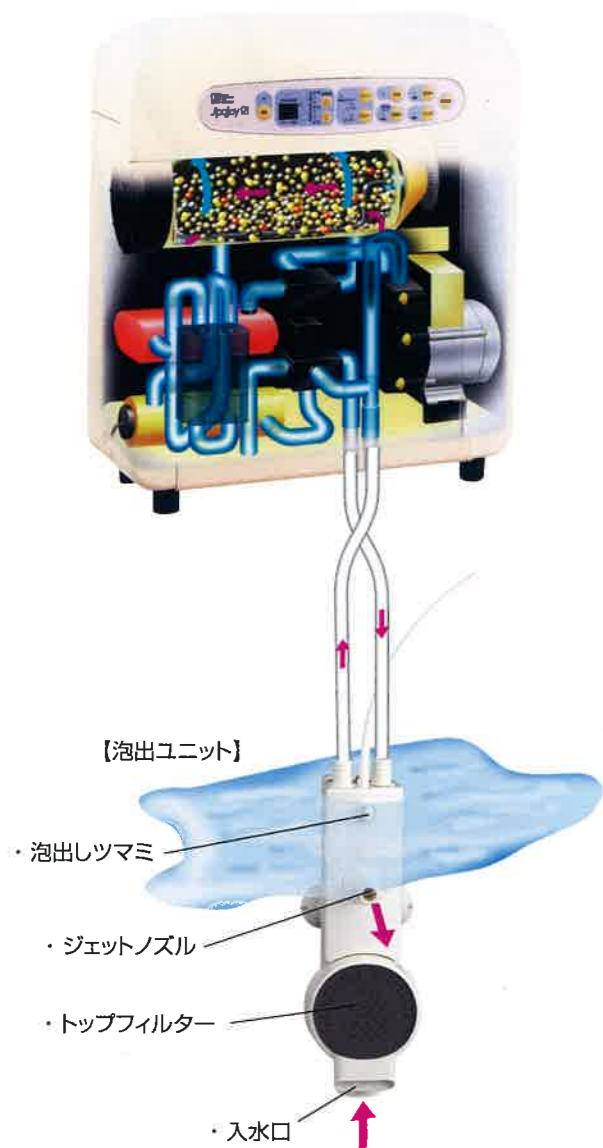
一日に一回イオン洗浄します。洗浄終了後約1時間で次亜塩素酸はほとんどなくなります。



レジオネラ属菌の生菌数の変化



※「スパージョイ21」を設置した実験浴槽に強制的にレジオネラ属菌を投入し、イオン洗浄をおこなった結果です。実際の入浴状態では条件の違いにより減少速度は異なります。



●消費生活用製品安全法適合

※浴槽用温水循環器は平成15年5月16日に公布された消費生活用製品安全法施行令の一部を改正する政令により特別特定製品に指定されました。

■「スパージョイ21」水質設計基準

項目	スパージョイ21	24時間風呂協議会	公衆浴場水質基準
濁度(度)	2以下	2以下	5以下
過マンガン酸カリウム消費量(mg/l)	25以下	25以下	25以下
大腸菌群数(個/ml)	1未満	1以下	1以下
レジオネラ属菌数(CFU/100ml)	検出限界以下	100未満	検出限界以下

※「スパージョイ21」水質設計基準の条件:
イオン洗浄直後に測定「検出限界以下」とは10CFU未満/100ml



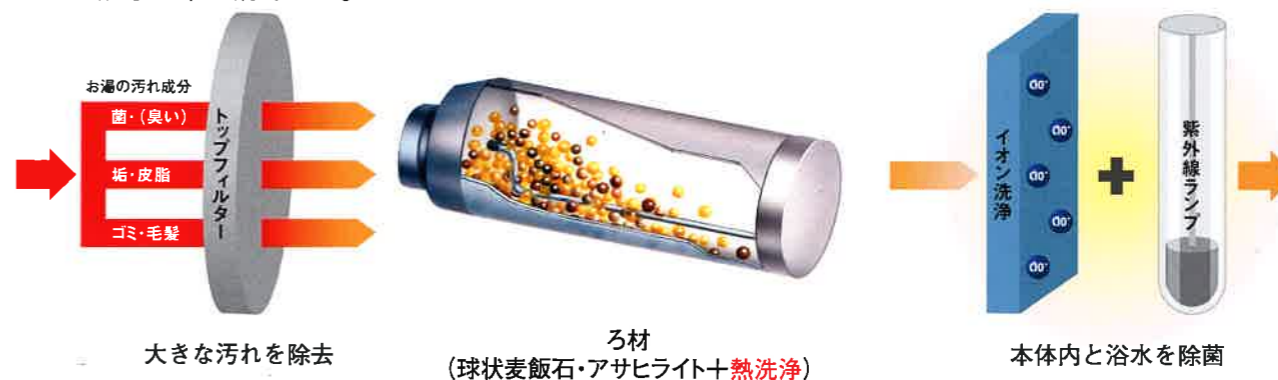
従来の加熱除菌システムも威力を発揮。

(Asahi Heat Cleaning System)

ご好評の加熱除菌システム(AHCS)を踏襲。熱に弱い雑菌をおさえ、特に本体内部の清潔さをキープします。

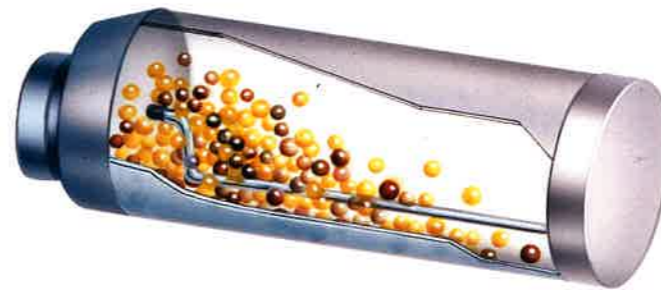
■独自に開発したAHCSによる加熱除菌によりいつでも清潔なお湯でご入浴いただけます。

2週間に一度自動で本体内を熱洗浄、約60℃のお湯が本体内を循環し、雑菌の繁殖をおさえます。そのため浴水は常に清潔です。



■大好評の天然石らくらく自動洗浄

独自に開発した洗浄システム「ろ材横置き回転方式」でろ材に付着した汚れを約2週間に1度、自動回転させる事により強力に除去・排出し、浄化能力をキープします。



標準タイプ

浴槽サイドや浴槽内の床面に設置するスタンダードタイプ。インテリア感覚をいかしたレイアウトができます。

工事内容

- 本体を床面などに設置する。
 - コードを浴室外に取り出す。
 - コードをモールでカバーする。
- 追加部品なし



浴槽の上に設置するタイプ

浴槽の片側に人工大理石ボード(別売)を置き、その上に本体を設置します。奥行わずか17cmのスリムなボディなので浴室スペースがなくても無理なく設置できます。

工事内容

- 本体を浴槽の上に設置する。
 - コードを浴室外に取り出す。
 - コードをモールでカバーする。
- 追加部品価格:
人工大理石ボード 8,800円(税込)



ユニットフレームの上に設置するタイプ

浴槽内にバランス釜等がある場合、ユニットフレーム(別売)を使って釜の上部を有効に利用できます。だから、浴室スペースを損なうことはありません。

工事内容

- 本体をユニットフレームの上に設置する。
 - コードを浴室外に取り出す。
 - コードをモールでカバーする。
- 追加部品価格:
ユニットフレーム 8,800円(税込)

